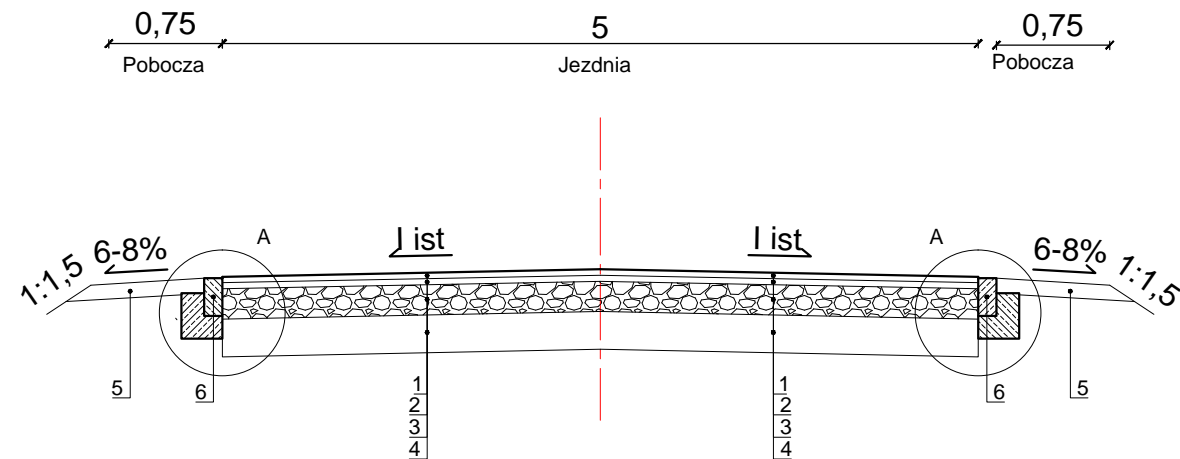


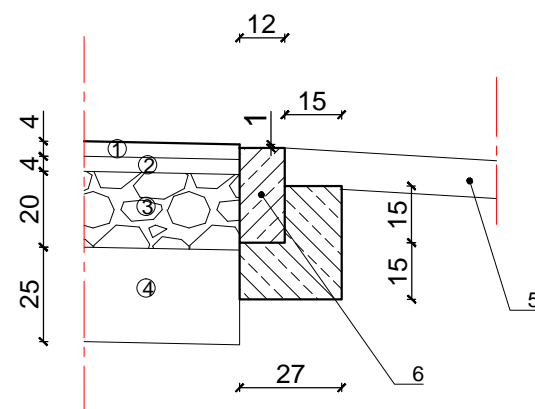
LEGENDA:

Przekrój normalny
od km 0+000,00 do km 0+003,77
Skala 1:50



1. W-wa ścierna z mieszanki mineralno-asfaltowej AC-11S gr.4 cm
2. W-wa wiążąca z mieszanki mineralno-asfaltowej AC-16W gr.4cm
3. Podbudowa z KŁSM 0/31,5mm gr. 20cm
4. Stabilizacja 2,5 MPa gr. 25cm
5. Pobocze gr. 10 cm
6. Opornik drogowy 12x25x100 na ławie betonowe C12/15

Szczegół konstrukcyjny A
Skala 1:20



KIEROWANIE, NADZOROWANIE, KONTROLA TECHNICZNA BUDÓW I ROBÓT ROMAN MĄDRY 77-400 Złotów, Błękwit 36b			INWESTOR Gmina Złotów ul. Leśna 7 77-400 Złotów	
OBIEKT: Przebudowa drogi gminnej w miejscowości Klukowo dz. ewidencyjne nr 25/1 oraz 53				
RYSUNEK: Przekroje normalne i szczegóły konstrukcyjne				NR RYSUNKU 4.1
STANOWISKO	IMIĘ I NAZWISKO		DATA	PODPIS
Projektant	mgr inż. Grzegorz Witkowicz		7131/120/P/2000	06/2015
Sprawdzający	mgr inż. Grzegorz Piłuszczyk		WKP/0099/PWOD/04	06/2015
Opracował	Roman Mądry			06/2015
Opracował	mgr inż. Tomasz Bieliński			06/2015
BRANŻA Dr	STADIUM PW / PB	ROK OPR. 2015	NR UMOWY -	SKALA 1:20/50